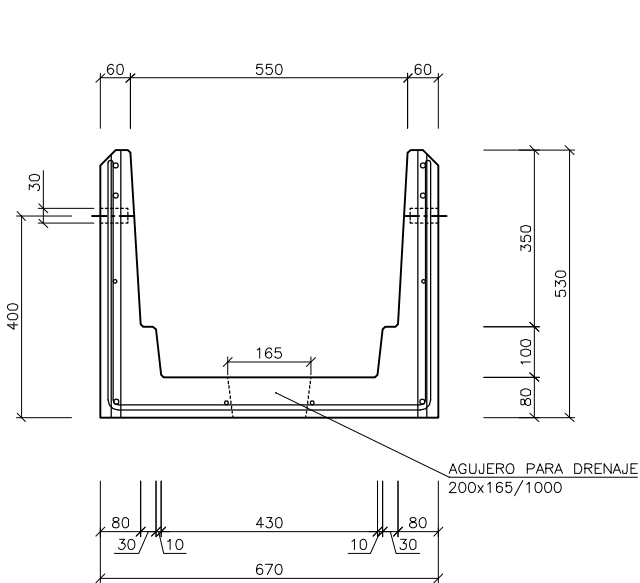
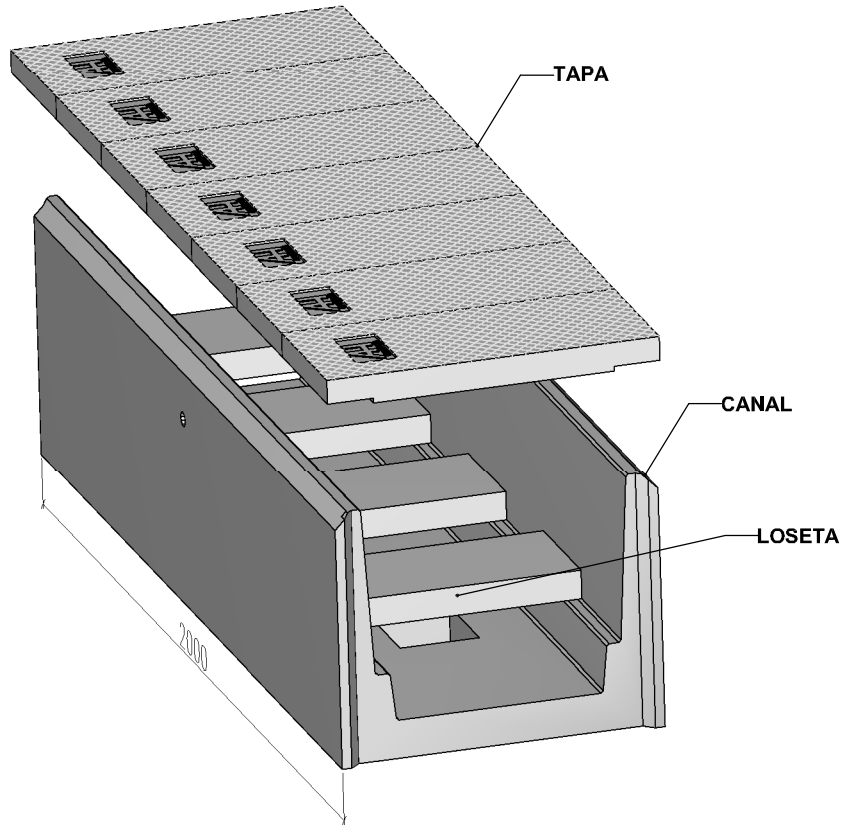
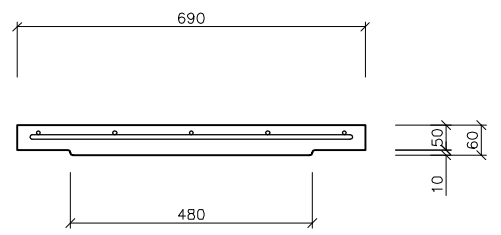


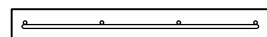
CANAL DE CABLES TIPO "B"



SECCIÓN TRANSVERSAL



TAPA 690x300x60



LOSETA 505x250x60